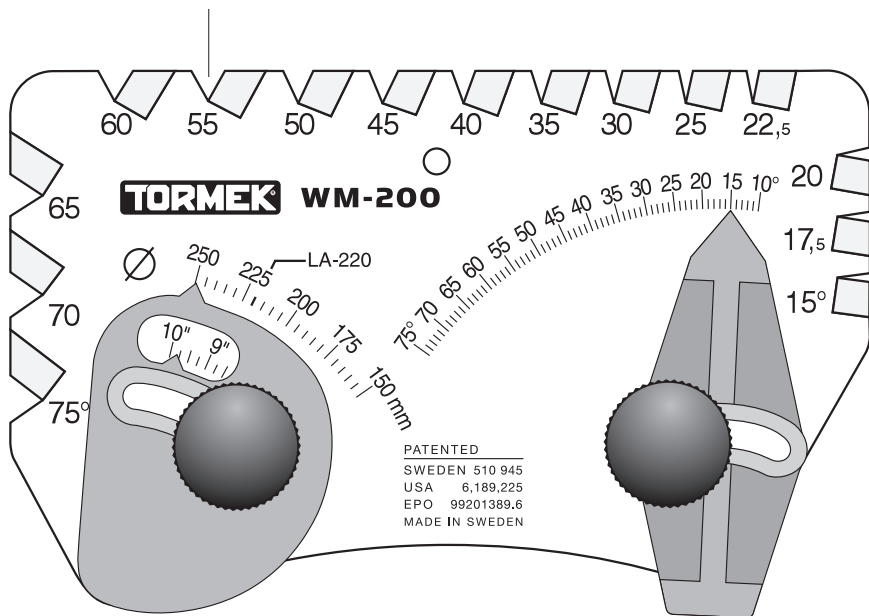


WM-200アングルマスター

特許を取得しておりますこのアングルマスターには2つの使い方があります。1つ目は、10度から75度までのお好みの刃先角度で刃物を研げるように、治具を砥石に対して設置するために使用します。2つ目は、刃物の現在の刃先角度を測定するために使用します。250mmから150mmまでであればどの直径の砥石にも対応出来るように設計されており、砥石の減り具合に関係なく正確に設置することが出来ます。アングルマスターには、機械の筐体への固定に便利な2つの磁石が付いています(トルメックT-8、T-7、T-4のみ)。

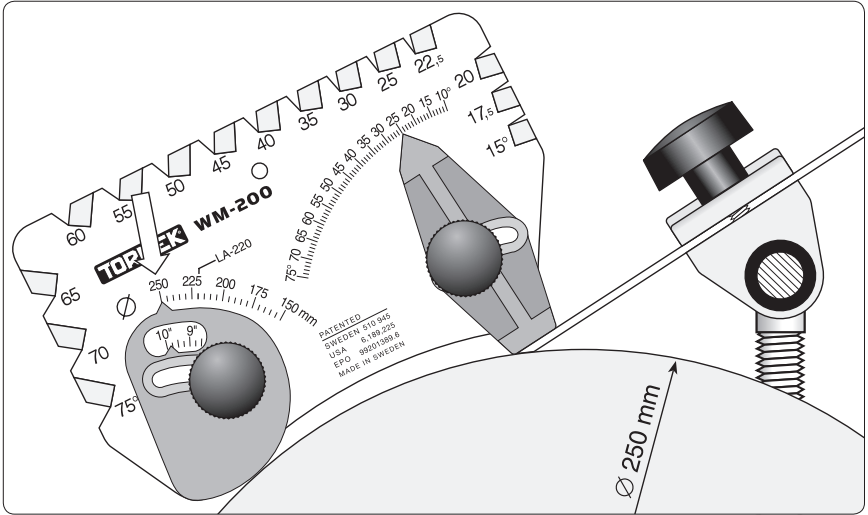
溝測定器
刃物の現在の刃先角度
を測定するのに使用。



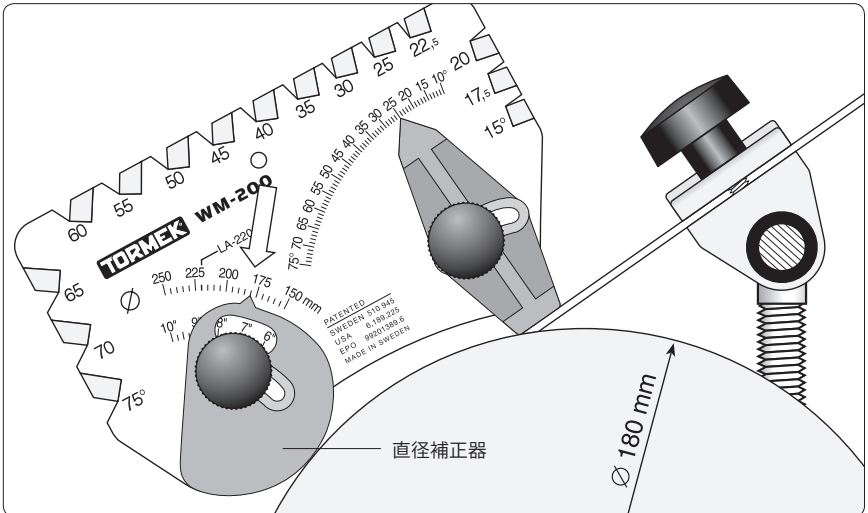
直径補正器
砥石の直径に合わせて5mm
単位で設定することが可能。

角度設定器
1度の精度で10度から
75度まで刃先角度を
設定することが可能。

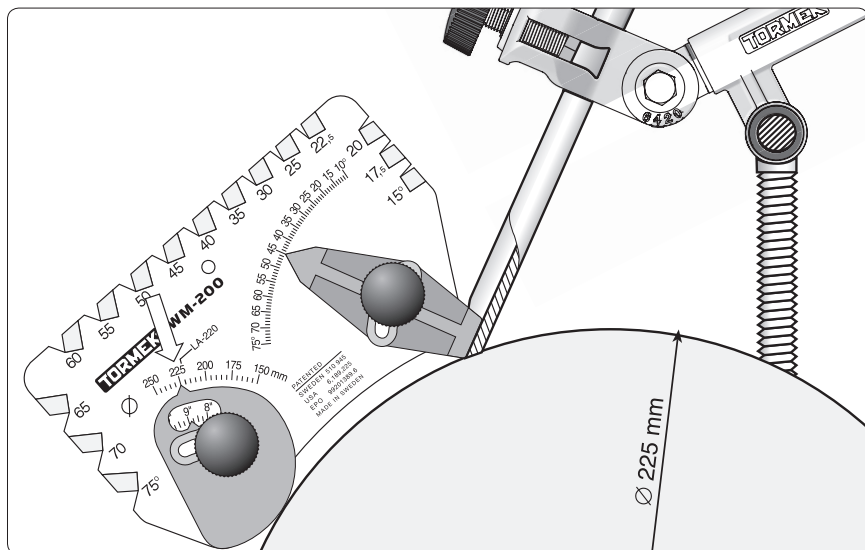
刃先角度の設置



250mmの砥石で鉋刃を刃先角度25度に設定しています。



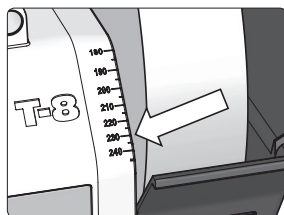
直径180mmに減った砥石で同じ刃先角度に設定。直径補正器を砥石の直径に合わせることで砥石の減りを補正します。



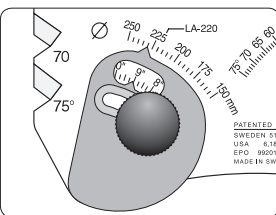
SVD-186 治具を使い、ボウルガウジを刃先角度45度に設定。砥石の直径は225mm。

砥石の直径の測定

砥石の直径に合わせて直径補正器を設定する際、砥石を測定する必要はありません。研磨機のラベルに目盛が付いており、mm単位で直径が書いてありますので、アングルマスターの直径補正器に容易に反映させることが出来ます。これは、トルメックT-8、T-7およびT-4シリーズのモデルに限ります。

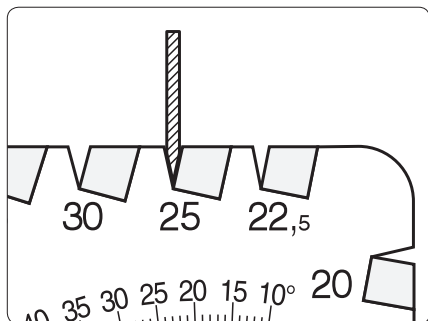


砥石の直径が230mmであると目盛が示しています。

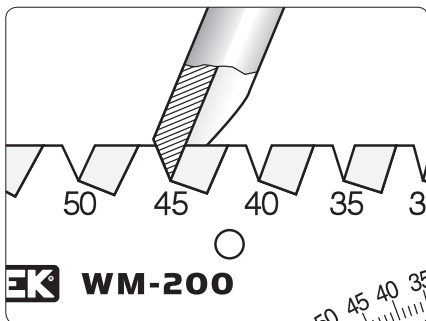


直径補正器を直径230mmに設定します。

刃先角度の測定



ナイフの刃先角度を測定



ボールガウジの刃先角度を測定